

Паспорт

ТЕРМОСТАТИЧЕСКИЕ СМЕСИТЕЛЬНЫЕ КЛАПАНЫ

БАЗОВЫЕ СЕРИИ VTA370, 570

Термостатические смесительные клапаны ESBE серий VTA370 и VTA570 обладают высокой пропускной способностью и повышенной функциональностью для применения в системах напольного отопления.

ИСПОЛЬЗОВАНИЕ

Серии VTA370/VTA570 — выбор номер один для применения в системах напольного отопления, где требуется защита от ожогов, необходимая для сохранности трубопровода нагревающего контура, а также самого пола. Эти клапаны также подходят в качестве устройств предварительного смешивания для бытовых систем горячего водоснабжения, где требуется очень высокая пропускная способность — в этом случае требуется обязательно установить дополнительные устройства контроля температуры на точках водоразбора, чтобы обеспечить защиту на месте использования.

Серия VTA570 также подходит для систем охлаждения.

ФУНКЦИЯ

Ассиметричное направление потока. Защита от ожогов*.

ВАРИАНТЫ

Ассортимент продукции включает различные клапаны, поставляемые с комплектами переходников, каждый из которых имеет три фитинга переходника и два обратных клапана, упрощающих установку и обслуживание.

Поставляются с большой рукояткой регулировки вместо защитной крышки, если не указано иное.

**) Защита от ожогов — данная функция означает автоматическое прекращение подачи горячей воды при прекращении подачи холодной воды.*



VTA370

Наружная резьба

Накидная гайка насоса/
наружная резьба

Накидная гайка/
наружная резьба



VTA570

Наружная резьба

Накидная гайка насоса/
наружная резьба

Накидная гайка/
наружная резьба

КЛАПАНЫ РАЗРАБОТАНЫ ДЛЯ СЛЕДУЮЩИХ ПРИМЕНЕНИЙ

Серия	Температурный диапазон				Применение
	10 - 30°C	20 - 43°C	35 - 60°C	45 - 65°C	
VTA370					Питьевое водопотребление, линейное применение
VTA570	○			○	Питьевое водопотребление, применение на месте использования
VTA370					Солнечное отопление
VTA570					Солнечное отопление
VTA370					Охлаждение
VTA570	●				Охлаждение
VTA370		●	●		Отопление полов
VTA570		●		●	Отопление полов

● рекомендуется ○ запасная альтернатива

ТЕПЛОНОСИТЕЛИ

Эти клапаны могут работать со следующими типами теплоносителя.

- Закрытые системы
- Вода с незамерзающими жидкостями (гликоль ≤ 50 % состава)

ТЕХНИЧЕСКИЕ ХАРАКТЕРИСТИКИ

Класс давления: _____ PN 10
 Рабочее давление: _____ 1.0 МПа (10 бар)
 Дифференциальное давление, смешивание: _____ макс. 0.3 МПа (3 бар)
 Диаграмма падения давления: _____ см. каталога
 Макс. температура теплоносителя: _____ °C
 Темп. диапазон 10-30°C _____ 65°C
 Темп. диапазон 20-43, 35-60, 45-65°C _____ постоянно 95°C
 _____ временно 100°C
 Мин. температура теплоносителя: _____ °C
 Температурная стабильность:
 Темп. диапазон 10-30°C _____ ±2°C*
 Темп. диапазон 20-43, 35-60, 45-65°C _____ ±3°C**
 Мин. температура теплоносителя: _____ °C

Материалы

Корпус клапана и другие металлические части, контактирующие с жидкостью:
 _____ латунь DZR, CW602N, не подвергающаяся селективной коррозии

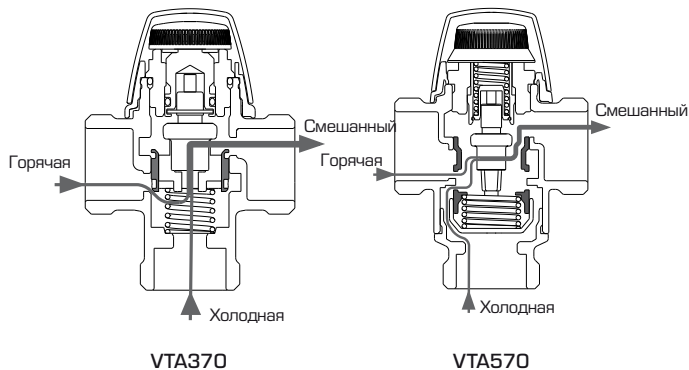
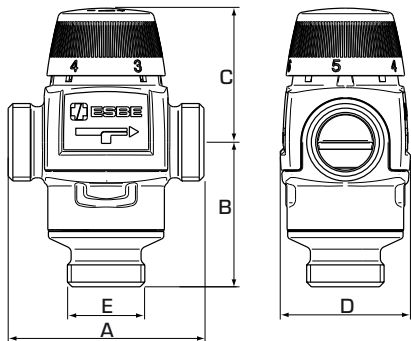
* Значения верны при неизменном давлении поступающей холодной/горячей воды, при минимальном расходе 9 л/мин. Минимальная разница в температуре между поступающей холодной водой и выходящей смешанной водой составляет 3 °C, рекомендованная максимальная разница в температуре между теплоносителем в обратном трубопроводе / поступающей холодной водой и выходящей смешанной водой: 10 °C.

** Значения верны при неизменном давлении поступающей холодной/горячей воды, при минимальном расходе 9 л/мин. Минимальная разница в температуре между поступающей горячей водой и выходящей смешанной водой составляет 10 °C, рекомендованная максимальная разница в температуре между теплоносителем в обратном трубопроводе / поступающей холодной водой и выходящей смешанной водой: 10 °C.

PED 97/23/EC, статья 3.3

Оборудование под давлением попадает под действие директивы PED 97/23/EC, статья 3.3 (в соответствии с инженерной практикой). В соответствии с директивой оборудование не должно иметь CE-маркировку.

Паспорт ТЕРМОСТАТИЧЕСКИЕ СМЕСИТЕЛЬНЫЕ КЛАПАНЫ БАЗОВЫЕ СЕРИИ VTA370, 570



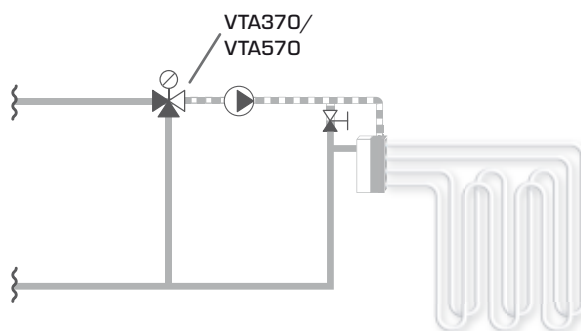
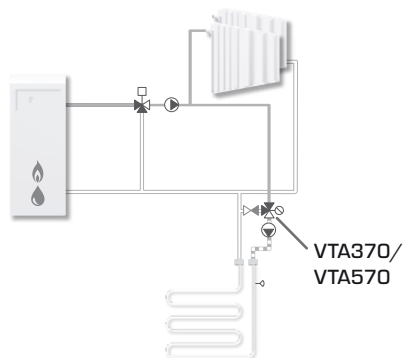
СЕРИИ VTA372/VTA572, НАРУЖНАЯ РЕЗЬБА

Арт. номер	Наименование	Темп. диапазон	Kvs *	Подсоединение Е	Размер				Примечание	Масса [кг]
					А	В	С	Д		
3170 01 00	VTA572	10 - 30°C	4.5	G 1"	84	62	60	56		0.86
3170 04 00			4.8	G 1¼"						0.95
3110 53 00	VTA372	20 - 43°C	2.3	G 1"	70	42	52	46		0.48
3170 02 00	VTA572	20 - 43°C	4.5	G 1"	84	62	60	56		0.86
3170 05 00			4.8	G 1¼"						0.95
3110 54 00	VTA372	35 - 60°C	2.3	G 1"	70	42	52	46		0.48
3170 03 00	VTA572	45 - 65°C	4.5	G 1"	84	62	60	56		0.86
3170 06 00			4.8	G 1¼"						0.95

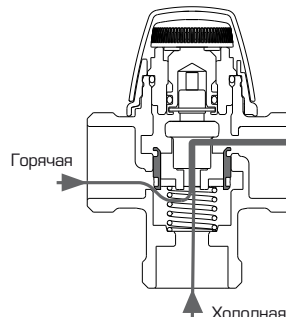
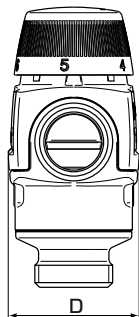
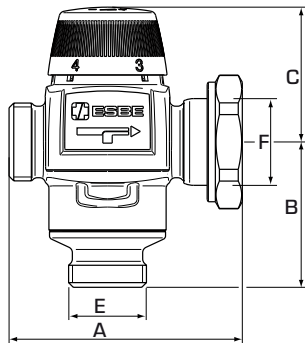
* Значение Kvs в м³/ч при перепаде давления 1 бар.

ПРИМЕРЫ УСТАНОВКИ

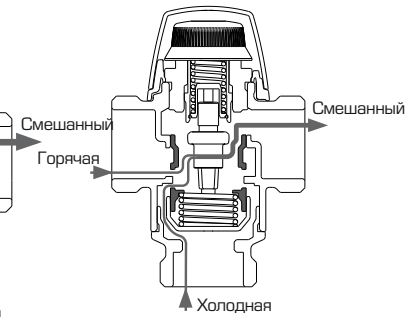
Для более подробной информации и примеров подключения смотрите раздел каталога «Выбор правильной установки/позиции».



Паспорт ТЕРМОСТАТИЧЕСКИЕ СМЕСИТЕЛЬНЫЕ КЛАПАНЫ БАЗОВЫЕ СЕРИИ VTA370, 570



VTA370



VTA570

СЕРИИ VTA377/VTA577, НАКИДНАЯ ГАЙКА И НАРУЖНАЯ РЕЗЬБА

Арт. номер	Наименование	Темп. диапазон	Kvs*	Подсоединение		Размер				Примечание	Масса [кг]
				Е	Ф	А	В	С	Д		
3170 10 00	VTA577	10 - 30°C	4.5	G 1"	PF 1½"	100	62	60	57		0.99
3110 55 00	VTA377	20 - 43°C	2.3	G 1"	PF 1½"	86	42	52	57		0.62
3170 11 00	VTA577		4.5	G 1"	PF 1½"	100	62	60	57		0.99
3110 56 00	VTA377	35 - 60°C	2.3	G 1"	PF 1½"	86	42	52	57		0.62
3170 12 00	VTA577	45 - 65°C	4.5	G 1"	PF 1½"	100	62	60	57		0.99

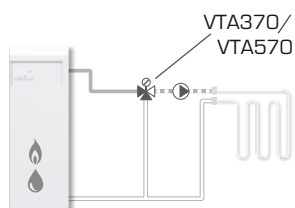
СЕРИИ VTA378/VTA578, НАКИДНАЯ ГАЙКА НАСОСА И НАРУЖНАЯ РЕЗЬБА

Арт. номер	Наименование	Темп. диапазон	Kvs*	Подсоединение		Размер				Примечание	Масса [кг]
				Е	Ф	А	В	С	Д		
3170 16 00	VTA578	10 - 30°C	4.5	G 1"	RN 1"	93	62	60	56		0.91
3110 57 00	VTA378	20 - 43°C	2.3	G 1"	RN 1"	78	42	52	56		0.52
3170 17 00	VTA578		4.5	G 1"	RN 1"	93	62	60	56		0.91
3110 58 00	VTA378	35 - 60°C	2.3	G 1"	RN 1"	78	42	52	56		0.52
3170 18 00	VTA578	45 - 65°C	4.5	G 1"	RN 1"	93	62	60	56		0.91

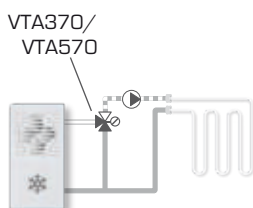
* Значение Kvs в м³/ч при перепаде давления 1 бар. PF = Накладная гайка насоса RN = накладная гайка

ПРИМЕРЫ УСТАНОВКИ

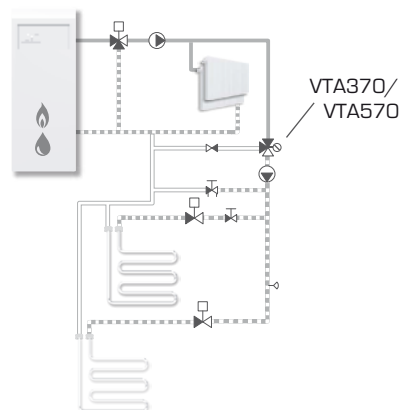
Для более подробной информации и примеров подключения смотрите раздел каталога «Выбор правильной установки/позиции».



Отопление



Охлаждение



Паспорт ТЕРМОСТАТИЧЕСКИЕ СМЕСИТЕЛЬНЫЕ КЛАПАНЫ БАЗОВЫЕ СЕРИИ VTA370, 570

ГАРАНТИЙНЫЕ ОБЯЗАТЕЛЬСТВА.

- Гарантийный срок эксплуатации - 1 год со дня продажи.
- Гарантия распространяется на все дефекты, возникшие по вине завода-изготовителя.
- Гарантия не распространяется на дефекты, возникшие по вине потребителя в результате нарушения правил установки и эксплуатации, а также при наличии механических повреждений.

В случае предъявления претензий к качеству продукции, покупатель должен предъявить следующие документы:

А. Заявление общего характера с указанием адреса, даты и места приобретения, краткого описания неисправности.

Б. Накладную и квитанцию, подтверждающую покупку.

ГАРАНТИЙНЫЙ ТАЛОН

Марка привода	Кол-во

Продавец.....

Дата продажи.....

Печать магазина

Сервисный центр:

г. Москва, Новорязанское ш., д. 6 В

тел.: +7 (495) 543-96-15; +7 (495) 543-96-18

Производитель:

«ESBE AB»

Bruksgatan 22

SE-330 21 Reftele, Sweden